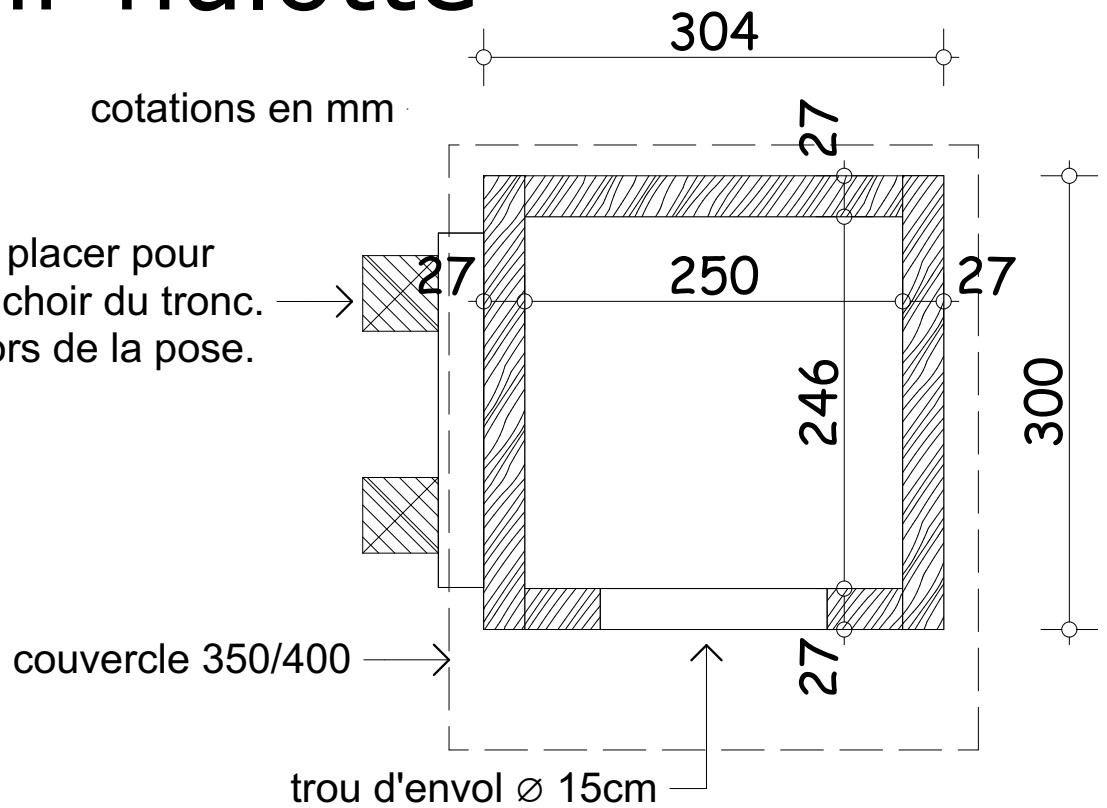




Nichoir hulotte

cotations en mm

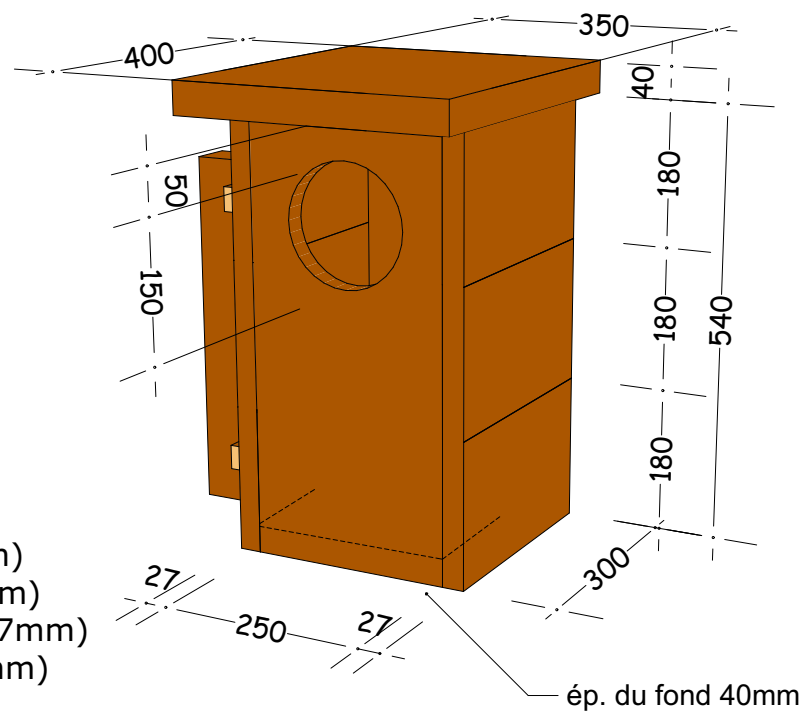
Tasseaux à placer pour écarter le nichoir du tronc. A adapter lors de la pose.



trou d'envol \varnothing 15cm

Vue en plan

1:5



Fournitures

Face avant 250x540 (ép.27mm)

Face arrière 250x540 (ép.27mm)

Coté gauche 300x180x3 (ép.27mm)

Coté droit 300x180x3 (ép.27mm)

Fond 250x246 (ép.40mm)

Couvercle 350x400 (ép.27mm)

Morceaux de chambre à air pour la charnière du couvercle. (à fixer avec des pointes de tapissier)

Et des pointes ou des vis qui vont bien